

HTB Stahlkugelhahn in Durchgangsform

Ausführung **ohne Isolierstück** zur Unterbrechung der elektrischen Leitfähigkeit
Anschlussform: IG/IG
(Innengewinde/Innengewinde)

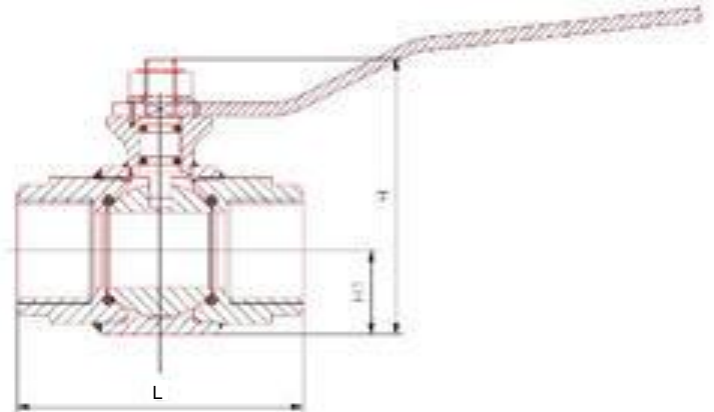
High temperature ball valve, full port design

Execution **without isolator** for interruption of electrical conductivity
Connection form: F/F – thread
(female/female)

Typ: KKH-IGIG



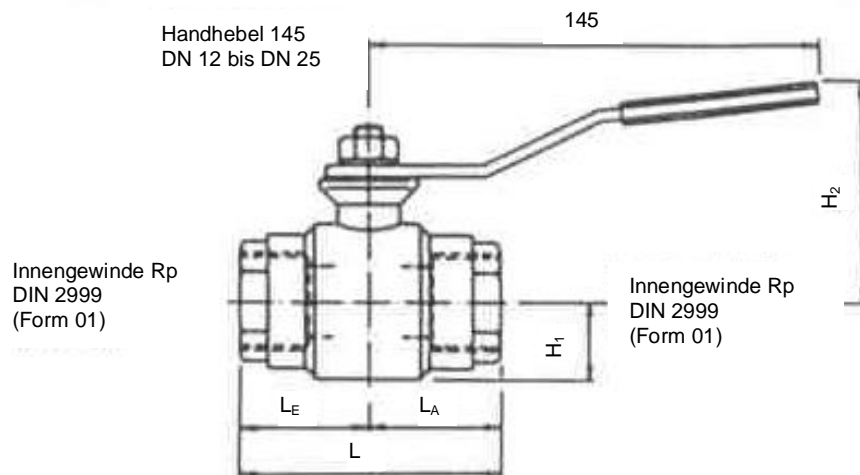
KKH-IG/IG DN25



Konstruktive Eigenschaften		design features	
Optimale Dichtigkeit durch vollverschweißtes Gehäuse		Optimal tightness by full welded body	
Technische Eigenschaften		technical characteristics	
Kugelhahn als Hauptsperreinrichtung		Ball valve as shut-off fitting	
DIN-DVGW registriert		DIN-DVGW certified	
Baumusterprüfung	DIN EN 331:2016-04	type examination	DIN EN 331:2016-04
Nennweite	DN 15 ... DN 50	nominal range	DN 15 ... DN 50
Betriebsdruck	MOP 5 (5 x 10 ⁵ Pa)	pressure classes	MOP 5 (5 x 10 ⁵ Pa)
Klasse	C: hohe Hochtemperaturbeständigkeit (innere und äußere Dichtheit bis 650°C)	temperature classes	C: high temperature resistance classes
Temperaturbereich	-20°C bis +70°C	working temperature	-20°C to +70°C
Verwendung / Medium	Alle Gase nach DVGW-Arbeitsblatt G 260/I (EN 437)	suitable for	burning gases acc. to DVGW G 260 / EN 437

Material Kugelhahn		material ball valve	
Gehäuse, Anschlüsse	Stahl St 52-3, Zweischichtlackierung in Gelb oder galvanisch verzinkt	body, connections	steel St 52-3, two-coat finish or galvanized
Variation / optional	Edelstahl 1.4301	optional	stainless steel 1.4301
Kugel	Messing CuZn39Pb2	ball	Brass CuZn39Pb2
Schaltwelle / Spindel	Edelstahl 1.4305	stem / spindle	stainless steel 1.4305
Spindeldichtung	O-Ring aus NBR70 nach EN 549	stem seal	NBR 70 GW o-rings EN549
Handhebel	Stahl, verzinkt mit PVC-Hülle	handle / hand lever	steel, zinc plated with PVC cap
Flügelhandhebel	Stahl, Zweischichtlackierung	wing hand lever	steel, two-coat finish

Abmessungen/Einbaumaße, Typ KKH –IGIG



mit Flügelhandhebel - wing hand lever - 90 mm lang								
DN	Gewinde Rp DIN 2999	SW [mm]	L [mm]	L _E [mm]	L _A [mm]	H ₁ [mm]	H ₂ [mm]	Freier Durchgang / Bohrungs-Ø Kugel
15	1/2"	27	70	35	35	21,5	35,5	18 mm
20	3/4"	32	70	35	35	21,5	35,5	18 mm
25	1"	41	90	45	45	26,5	40,5	24 mm

mit Handhebel - hand lever - 145 mm lang								
DN	Gewinde Rp DIN 2999	SW [mm]	L [mm]	L _E [mm]	L _A [mm]	H ₁ [mm]	H ₂ [mm]	Freier Durchgang / Bohrungs-Ø Kugel
15	1/2"	27	70	35	35	21,5	65,5	18 mm
20	3/4"	32	70	35	35	21,5	65,5	18 mm
25	1"	41	90	45	45	26,5	70,5	24 mm

mit Handhebel - hand lever - 170 mm lang								
DN	Gewinde Rp DIN 2999	SW [mm]	L [mm]	L _E [mm]	L _A [mm]	H ₁ [mm]	H ₂ [mm]	Freier Durchgang / Bohrungs-Ø Kugel
32	1 1/4"	55	120	60	60	37,5	95,5	35 mm
40	1 1/2"	60	120	60	60	37,5	95,5	35 mm
50	2"	80	145	72,5	72,5	46	104	45 mm